

Modularne urządzenia grzewcze 700XP Frytkownica gazowa, 2x15 litrów, wolnostojąca

Nr pozycji _____

Nr modelu _____

Nazwa _____

Nr SIS _____

AIA # _____



371071 (E7FRGH2GF0)

Frytkownica gazowa
wolnostojąca, 2 x 15 litrów, V
- kształt komory, elementy
grzewcze poza zbiornikiem,
strefa zimna

Krótką specyfikacją

Nr pozycji _____

Podstawowa charakterystyka

- Urządzenie jest dostarczone na nóżkach ze stali nierdzewnej o wysokości 150 mm z możliwością dodatkowej regulacji.
- Głęboko-tłoczone komory grzewcze w kształcie litery V.
- Wysoko sprawne palniki ze stali nierdzewnej o mocy 7 kW, z zabezpieczeniem przeciwwyptywowym, przyłączone na zewnątrz komory grzania.
- Regulacja temperatury pracy termostatem, o maksymalnym zakresie temperatury 185 °C.
- Zabezpieczenie przeciwwyptywowe każdego palnika.
- Termostat z zabezpieczeniem przed przegrzaniem urządzenia.
- Wypuszczanie oleju z komory grzewczej przez kurek do pojemnika odpływowego umieszczonego pod komorą.
- Wszystkie główne komponenty i części zlokalizowane z przodu urządzenia dla ułatwienia serwisowania.
- Zapłon iskrowy (piezo) dla zwiększenia bezpieczeństwa.
- Palniki gazowe do stosowania z gazem ziemnym lub LPG (zamiennie dysze dostarczone w komplecie). Dostępne są różne dysze do przeróbki - informacje w Electrolux Professional.
- Ochrona przed wodą IPX4.
- Możliwość podłączenia do przenośnego monitorowania jakości oleju (potrzebna jest akcesoria dodatkowa 9B8081).

Konstrukcja

- Komory grzewcza z zaokrąglonymi wewnętrznymi narożnikami dla ułatwienia czyszczenia.
- Panele zewnętrzne ze stali nierdzewnej z wykończeniem Scotch Brite.
- Jednocześnie tłoczony blat roboczy o grubości 1,5 mm ze stali nierdzewnej.
- Urządzenie ma boczne krawędzie pod kątem prostym, pozwalające na równe dopasowanie połączeń między urządzeniami, eliminując przerwy i ewentualne miejsca gromadzenia się zabrudzeń.

Utrzymywalność

- Urządzenie jest zaprojektowane zgodnie z szwajcarską regulacją energetycznej efektywności (730.02)

Uwzględnione akcesoria

- 2 x Drzwi do podstaw PNC 206350 otwartych z linii 700&900XP
- 2 x Kosz o pełnej PNC 921691 wielkości do frytkownic 14 i 15 litrowych. Też jako dodatkowy kosz bez zawiasu do zestawu 206196 dla frytkownicy programowalnej.

APROBATA _____

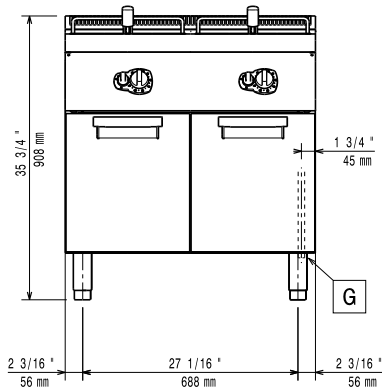
Opcjonalne akcesoria

• Taśma do uszczelnienia luk między poszczególnymi modułami.	PNC 206086	<input type="checkbox"/>	• Element wspornikowy do wspólnego zainstalowania urządzeń na kółkach albo nogach, szerokość 1600 mm	PNC 206369	<input type="checkbox"/>
• Przerzywacz ciągu do sprężonego odciągu spalin, średnica 150mm	PNC 206132	<input type="checkbox"/>	• Element wspornikowy do wspólnego zainstalowania urządzeń na kółkach albo nogach, szerokość 2000 mm	PNC 206370	<input type="checkbox"/>
• Pierścień uszczelniający / redukcyjny do przerzywacza ciągu, 150mm	PNC 206133	<input type="checkbox"/>	• Maskownica od tyłu urządzenia, szerokość 800 mm	PNC 206374	<input type="checkbox"/>
• Zestaw 4 kółek do linii XP, 2 kółka z hamulcem.	PNC 206135	<input type="checkbox"/>	• Maskownica od tyłu urządzenia, szerokość 1000 mm	PNC 206375	<input type="checkbox"/>
• Zestaw 2 nóg do linii XP	PNC 206136	<input type="checkbox"/>	• Maskownica od tyłu urządzenia, szerokość 1200 mm	PNC 206376	<input type="checkbox"/>
• Nierdzewna obudowa nóg przednia, sz. 800 mm, do specjalnej instalacji na cokół budowlany o wysokości 100 mm	PNC 206148	<input type="checkbox"/>	• Kratka kominowa o szerokości 400 mm	PNC 206400	<input type="checkbox"/>
• Nierdzewna obudowa nóg przednia, sz. 1000 mm, do specjalnej instalacji na cokół budowlany o wysokości 100 mm	PNC 206150	<input type="checkbox"/>	• - NOT TRANSLATED -	PNC 206467	<input type="checkbox"/>
• Nierdzewna obudowa nóg przednia, sz. 1200 mm, do specjalnej instalacji na cokół budowlany o wysokości 100 mm	PNC 206151	<input type="checkbox"/>	• Zestaw 2 bocznych maskownic (lewa i prawa), do zakrycia całej strony urządzeń (dla linii 700XP)	PNC 216000	<input type="checkbox"/>
• Nierdzewna obudowa nóg przednia, sz. 1600 mm, do specjalnej instalacji na cokół budowlany o wysokości 100 mm	PNC 206152	<input type="checkbox"/>	• Kosz o pełnej wielkości do frytkownicy 14 i 15 litrowych. Też jako dodatkowy kosz bez zawiasu do zestawu 206196 dla frytkownicy programowalnej.	PNC 921691	<input type="checkbox"/>
• Nierdzewna obudowa nóg przednia, sz. 800 mm	PNC 206176	<input type="checkbox"/>	• Zestaw 2 koszy o połowie wielkości do frytkownicy 14 i 15 litrowych	PNC 921692	<input type="checkbox"/>
• Nierdzewna obudowa nóg przednia, sz. 1000 mm	PNC 206177	<input type="checkbox"/>	• Podstawowy filtr siatkowy ze stali nierdzewnej do frytkownic o pojemności 7, 14 i 15 litrów. (ramka ze siatką filtracyjną do większych resztek)	PNC 921693	<input type="checkbox"/>
• Nierdzewna obudowa nóg przednia, sz. 1200 mm	PNC 206178	<input type="checkbox"/>	• Ostrza do skrobaka do gładkich płyt grillowych	PNC 921694	<input type="checkbox"/>
• Nierdzewna obudowa nóg przednia, sz. 1600 mm	PNC 206179	<input type="checkbox"/>	• Pręt do przetykania rur odpływowych do frytkownic 15 litrowych	PNC 921695	<input type="checkbox"/>
• Komplet 4 nóg do specjalnej instalacji na cokół budowlany o wysokości 100 mm	PNC 206210	<input type="checkbox"/>	• Deflektor dla produktów mącznych do frytkownic 15 litrowych	PNC 921696	<input type="checkbox"/>
• Filtr siatkowy do zatrzymania dużych zanieczyszczeń, do komory frytkownic o pojemności 15 litrów z linii 700&900XP	PNC 206235	<input type="checkbox"/>	• Regulator ciśnienia dla urządzeń gazowych	PNC 927225	<input type="checkbox"/>
• Łącznik ciągu dla modeli gazowych Linii 700XP.	PNC 206246	<input type="checkbox"/>			
• Nierdzewna obudowa nóg boczna, komplet 2 sztuk (dla linii 700XP)	PNC 206249	<input type="checkbox"/>			
• Nierdzewna obudowa nóg boczna, komplet 2 sztuk do specjalnej instalacji na cokół budowlany o wysokości 100 mm (dla linii 700XP)	PNC 206265	<input type="checkbox"/>			
• Dodatkowa rura spustowa oleju do frytkownic 15 litrowych z linii 700&900XP	PNC 206301	<input type="checkbox"/>			
• Podwyższenie komina o szerokości 800 mm	PNC 206304	<input type="checkbox"/>			
• Boczne poręcze do linii 700XP (z prawej i lewej strony)	PNC 206307	<input type="checkbox"/>			
• - NOT TRANSLATED -	PNC 206308	<input type="checkbox"/>			
• Drzwi do podstaw otwartych z linii 700&900XP	PNC 206350	<input type="checkbox"/>			
• Element wspornikowy do wspólnego zainstalowania urządzeń na kółkach albo nogach, szerokość 800 mm	PNC 206367	<input type="checkbox"/>			
• Element wspornikowy do wspólnego zainstalowania urządzeń na kółkach albo nogach, szerokość 1200 mm	PNC 206368	<input type="checkbox"/>			

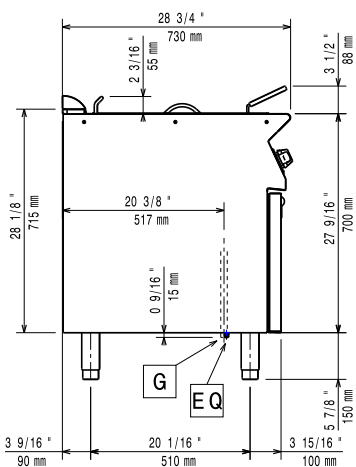
 Modularne urządzenia grzewcze
 700XP Frytkownica gazowa, 2x15 litrów, wolnostojąca

Firma zastrzega sobie prawo wprowadzenia zmian w produktach bez wcześniejszego powiadomienia. Wszystkie informacje są prawdziwe na czas wydruku.

Przód

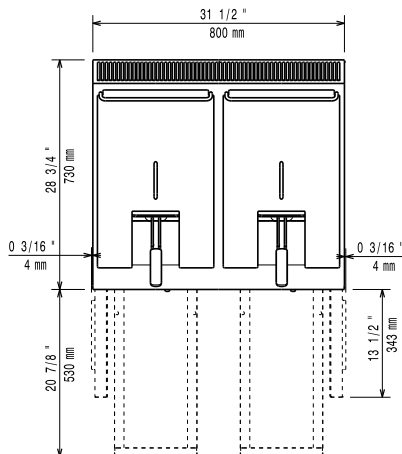


Bok



EQ = Śruba ekwipotencjalna
G = Złącze gazowe

Góra



Gaz

Moc gazowa:	
371071 (E7FRGH2GF0)	28 kW
Standardowe dostarczenie gazu:	Gaz ziemny
Opcja typu gazu:	LPG; Gaz ziemny
Ciśnienie robocze, mBar (min/Max):	0 / 0
Wlot gazu:	1/2"

Kluczowe informacje:

Ilość komór:	2
Wymiary użytkowe komory (szerokość):	240 mm
Wymiary użytkowe komory (wysokość):	505 mm
Wymiary użytkowe komory (głębokość):	380 mm
Pojemność komory:	13 lt MIN; 15 lt MAX
Wymiary zewnętrzne, szerokość:	800 mm
Wymiary zewnętrzne, głębokość:	730 mm
Wymiary zewnętrzne, wysokość:	850 mm
Ciężar netto:	85 kg
Ciężar wysyłkowy:	98 kg
Objętość wysyłkowa:	0.8 m ³

Jeśli urządzenie zostanie ustawione obok lub przy meblach lub podobnych elementach wrażliwych na temperaturę, konieczne jest zachowanie odstępu bezpieczeństwa około 150 mm lub zamocowanie jakiejś formy izolacji cieplnej.